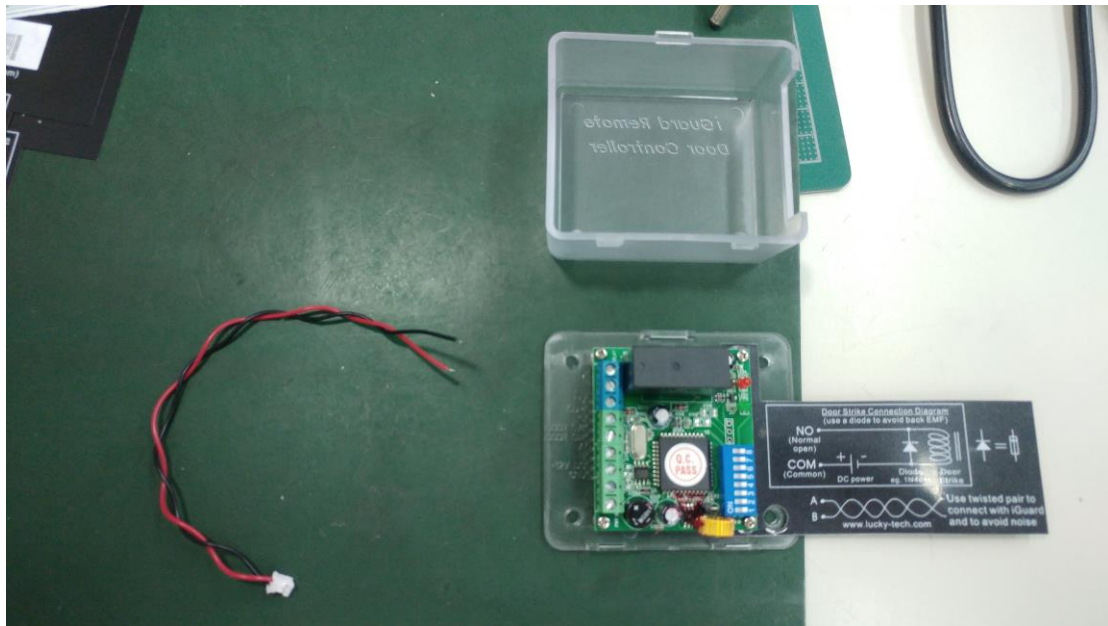
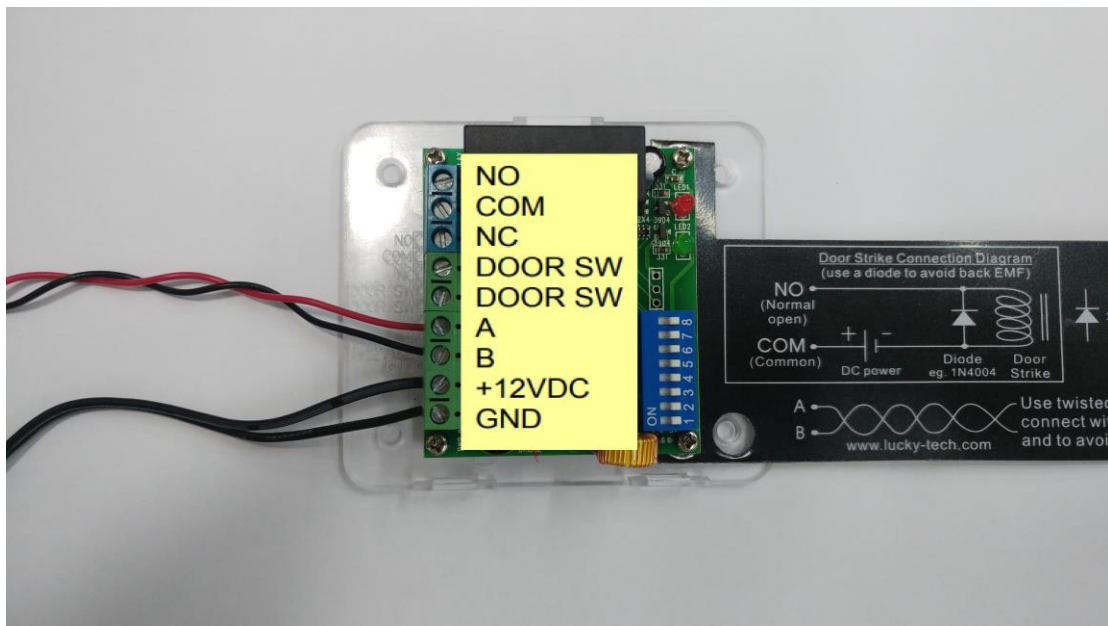


Ext Relay 安裝注意事項



1. 檢查所需零件是否齊全(零件包括: Ext Relay , RS485 線,12V 直流電源供應器)
****注意:iGuard 及 Ext Relay 必須要各有獨立的 12V 直流電源供應器供電操作。**



2. Ext Relay 接法, RS485 紅色端線接上 A 接口, RS485 黑色端線接上 B 接口,12v 電源正極接上+12VDC 接口, 12v 電源負極接上 GND 接口。
(NO COM/ NC COM 接法可以參考附件。)

****注意: 必須確保電線的金屬部分接上 Ext Relay 接口的金屬部分, RS485 線必須雙絞方法連接,亦不能把 RS485 線 A,B 掉換位置,否則會導致不能正常操作。**

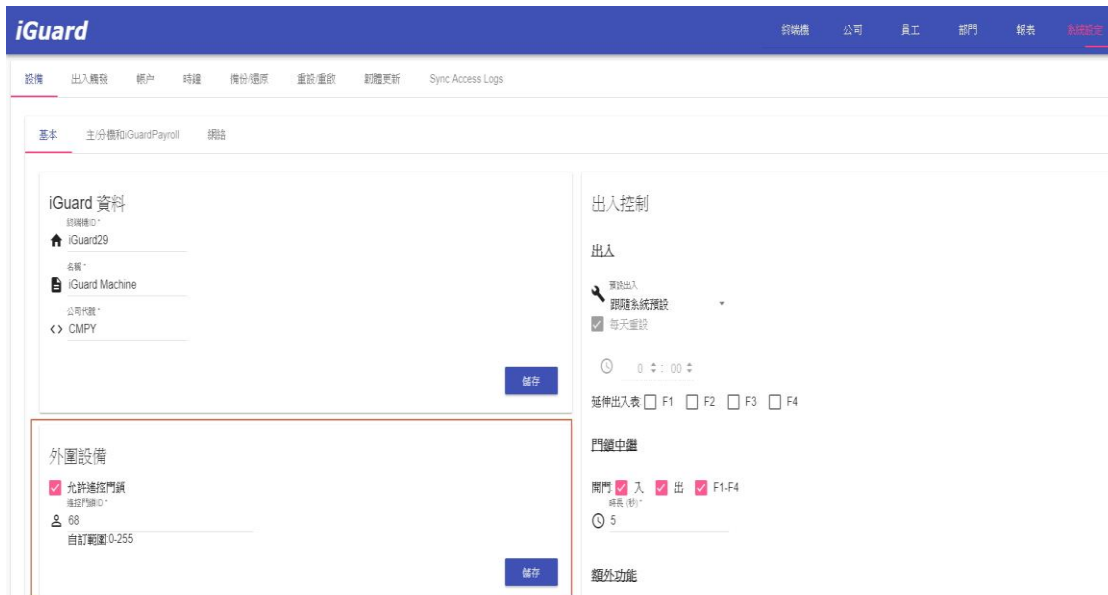


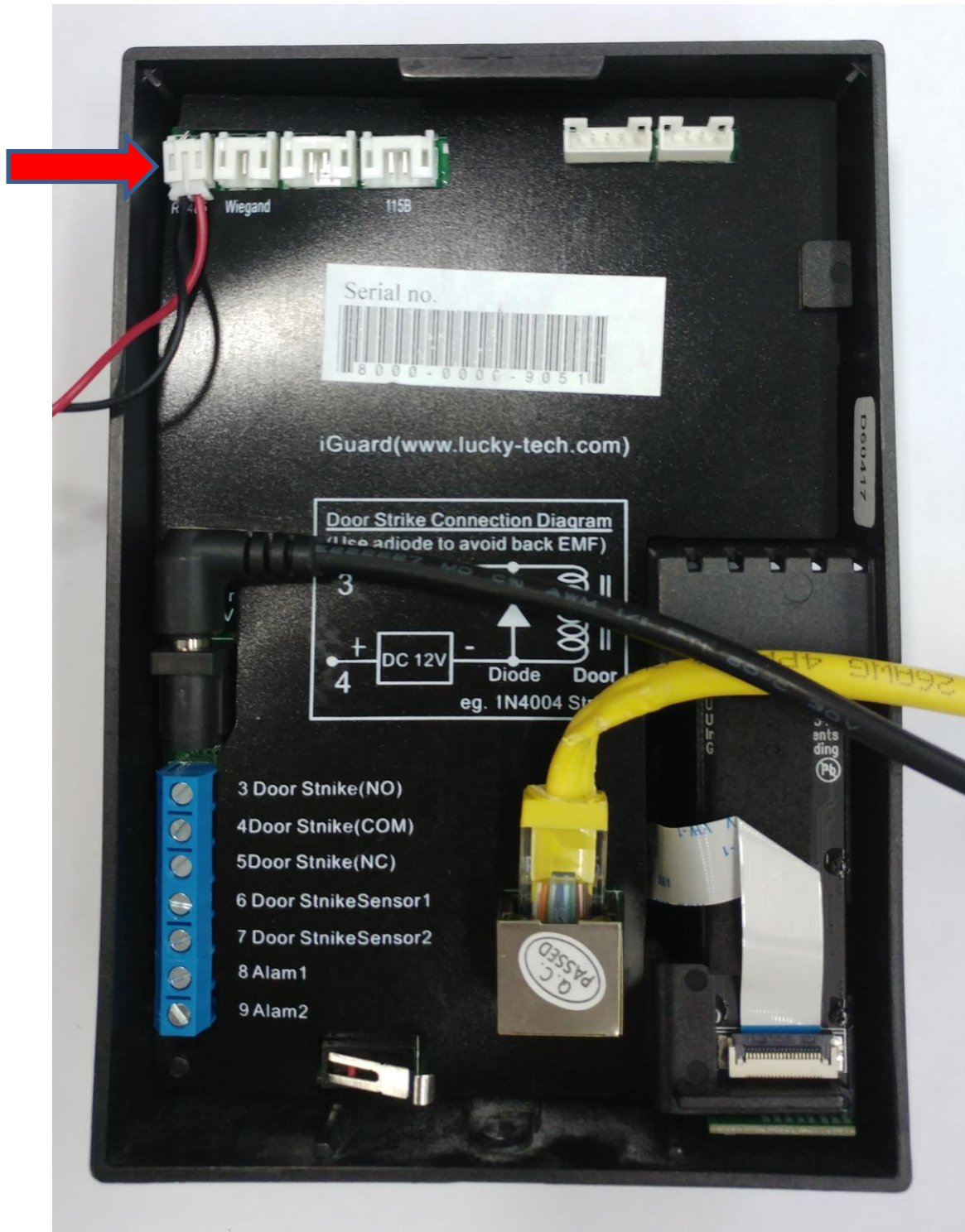
开关号码	数值
1	1
2	2
3	4
4	8
5	16
6	32
7	64
8	128

3.在安裝 Ext Relay 前,必須先設置在裝置裡的八位 DIP 開關 (8-bit Jumper Switch, 即左圖所示),來設定該裝置的『編號』。以上的圖表解釋如何計算這開關電掣所代表的『編號』。簡單來說,只需把所有設定在『開』位置的開關電掣的有關數值加起來,便是該裝置的『編號』。

****注意:** 左圖所示為原廠設定編號等於 0。

4.試舉一例:若 3 號及 7 號的開關設置在『開』的位置,其它則設置為『關』,所得的裝置編號便是 68 (即 $4 + 64 = 68$)。若所有的開關均設為『開』,則所設定的編號將為 255。設定後,亦需在相關的 iGuard 中的『系統設定』的網頁裡,把『外圍設備』部分的『代號』欄輸入相同的編號(即在以上的舉例中為 68),同時亦需選定『允許遙控門鎖』來啟動有關的輸出再按『儲存』,便完成整個設定程序(如下圖)。

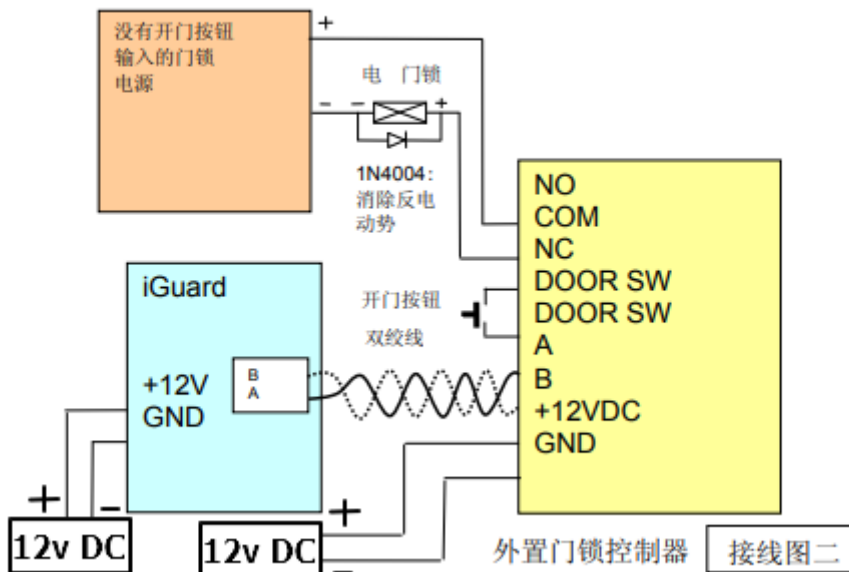
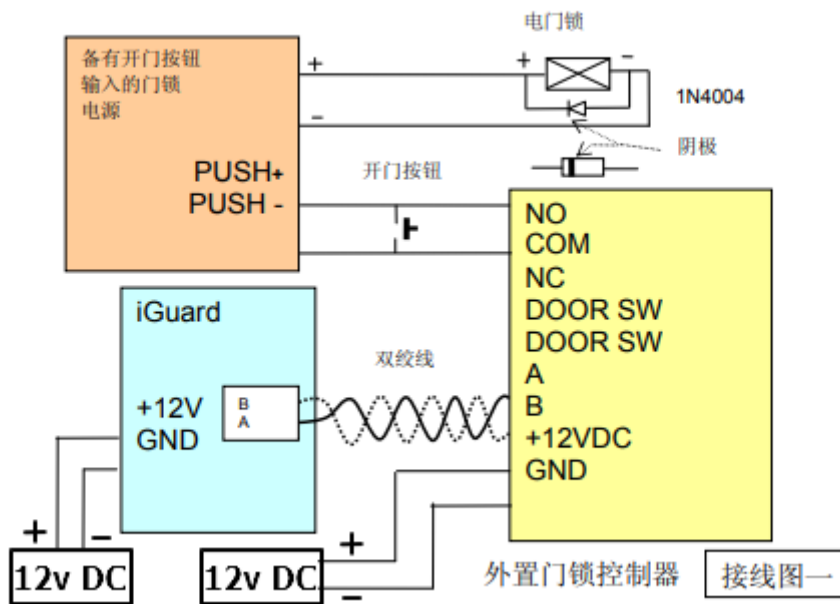




5 將 RS485 線連接 iGuard, 然後接上網絡線及 12V DC 電源供應線。

****注意:iGuard 及 Ext Relay 必須要各有獨立的 12V 直流電源供應器供電操作。**

外置门锁控制器 (选件)



6. 以免電子門鎖開關時產生的『反電動勢』(electromotive force) 會影響電源的穩定性。若在某些情況下必須把電源供應器與電門鎖共享，應在 12V 電源線與 iGuard 之間串接半導體二極管 (1N4004 即可)，或將它與電門鎖並聯，來保護本產品不至受到反電動勢的影響。詳情請參考以上附件裡有關的接線圖。